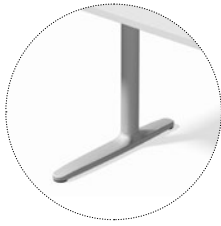


# TALENT

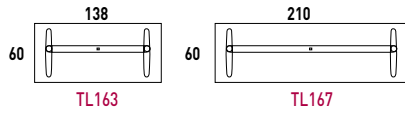
— By Alegre Design —



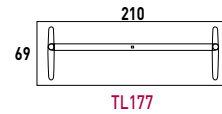


**TALENT SERIE 100 - Mesas Fijas con Niveladores**

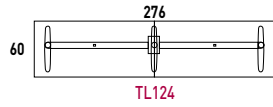
Mesas rectas de 60 cm de ancho



Mesas rectas de 69 cm de ancho

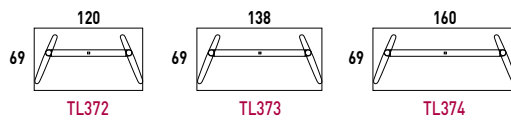


Mesas rectas de progresión de 60 cm de ancho

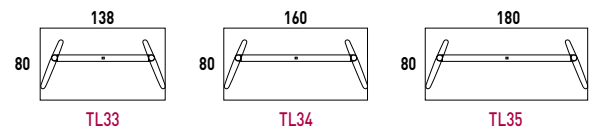


**TALENT SERIE 300 - Mesas Fijas con Ruedas y superficie abatible**

Mesas rectas de 69 cm de ancho

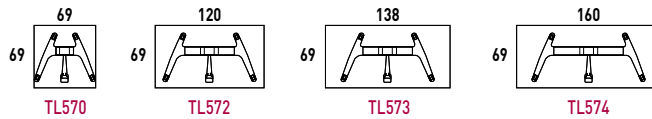


Mesas rectas de 80 cm de ancho

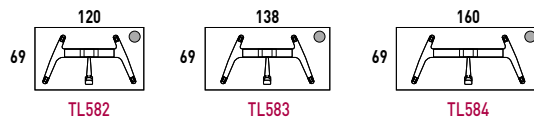


**TALENT SERIE 500 - Mesas Elevables con Ruedas y superficie abatible**

Mesas rectas de 69 cm de ancho



Mesas rectas de 69 cm de ancho con acceso de cableado incorporado



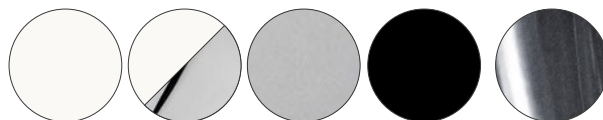
**ACABADOS DISPONIBLES:**

**Acabados de Superficie**



00 Blanco    11 Acacia    10 Roble    07 Castaño

**Acabados de Estructura**



00 Blanco    03 Blanco/Pulido    02 Aluminizado    08 Negro    07 Electropulido

**TALENT SERIE 100 - Mesas Fijas con Niveladores**



- 1 Superficie de Melamina de 25 mm con canto recto de PVC.
- 2 Ménsula en chapa de acero plegado de 3mm en acabado blanco, negro y aluminizado recubiertos con pintura epoxi.
- 3 Larguero retranqueado en tubo de acero de 70x40 y e=2 mm con tope para apoyo de seguridad del tablero
- 4 Columna de aluminio extruido de Ø60 mm en acabado blanco, negro y aluminizado recubiertos con pintura epoxi.
- 5 Pies recto de inyección de aluminio en acabado blanco, negro y aluminizado recubiertos con pintura epoxi y acabado en aluminio pulido.
- 6 Niveladores de Ø46mm con soleta antideslizante

**Complementos Opcionales:**

**Gestión de Cableado**



Acceso de cableado "U" de Ø80mm



Acceso de cableado "T" Push Latch



Cubeta metálica para acceso a cableado tipo "T"



Telecana metálica individual de gran capacidad



Subida de cables flexible de Polipireno

**Faldones**



Faldón de melamina o de chapa

**Divisorias de sobremesa**



TALENT ofrece variedad de opciones en divisorias. Totalmente tapizadas, con perfilera de aluminio ó guías para fijación de elementos de 3er nivel, melamina, vidrio o de metacrilato.

**Soporte de CPU**



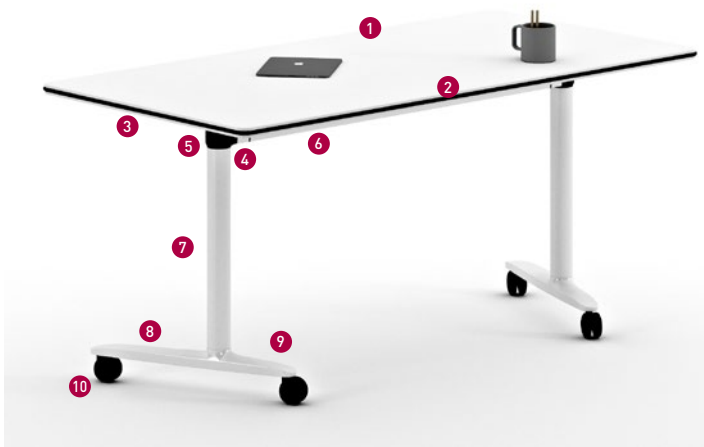
Soporte metálico anclado al larguero

**Unión entre mesas**



Sistema rápido de unión. Las mesas van preparadas para unirse lateral y frontalmente. Anclaje mediante abrazadera de plástico de e= 4mm.

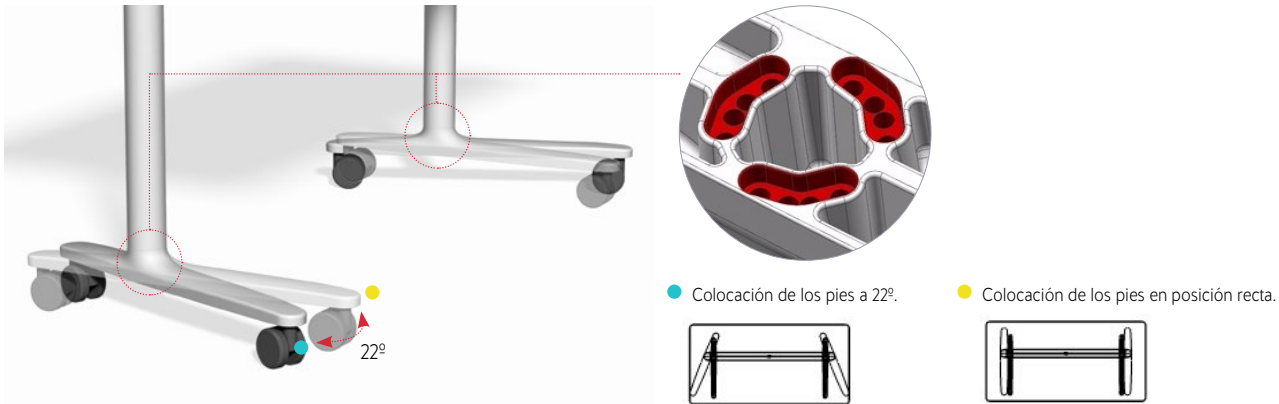
**TALENT SERIE 300 - Mesas Fijas con Ruedas y superficie abatible**



- 1 Superficie de Melamina de 25 mm con canto de PVC y goma amortiguante.
- 2 Tablero Abatible con Sistema de bloqueo/desbloqueo
- 3 Ménsula de inyección de aluminio en acabado blanco, negro y aluminizado recubiertos con pintura epoxi.
- 4 Codo de unión de columnas y largueros en aluminio inyectado.
- 5 Embellecedor protector de Polipropileno
- 6 Larguero retranqueado de aluminio extruido de 73x70 y e=2 mm, con tope para apoyo de seguridad del tablero
- 7 Columna de aluminio extruido de Ø60 mm en acabado blanco, negro, aluminizado recubiertos con pintura epoxi y electropulido con acabado pulido.
- 8 Pies de inyección de aluminio en acabado blanco, negro y aluminizado recubiertos con pintura epoxi y acabado en aluminio pulido.
- 9 Protección de apilamiento en pies
- 10 Ruedas negras de 65 mm de diámetro. 2 con freno y 2 sin freno.

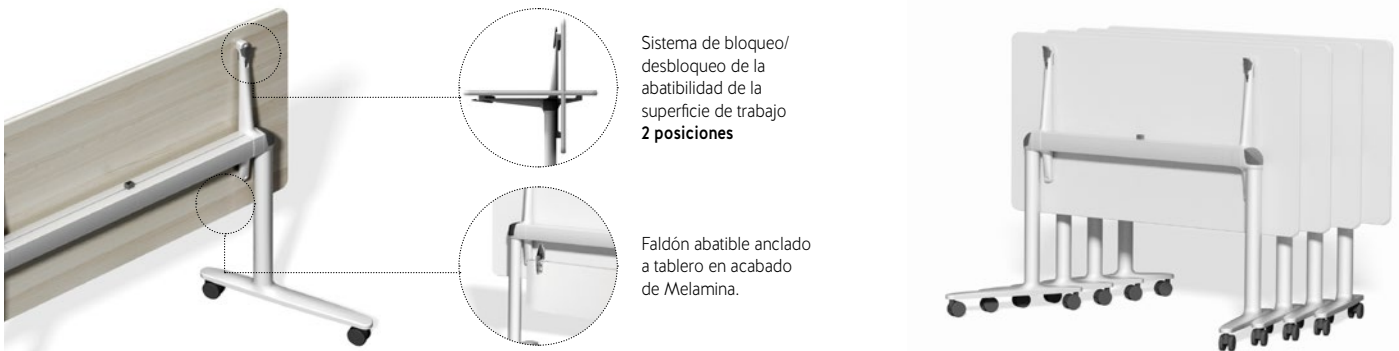
**Colocación de pies en posición angular:**

La SERIE 300 se oferta de forma estandar con el pie inclinado 22°. Esta serie ofrece la posibilidad de cambiar los pies a una versión de pie recto, desatornillando el pie y colocando los tornillos en la posición indicada.



**Abatibilidad de la superficie de tablero:**

La SERIE 300 ofrece un sistema de abatibilidad de la superficie de trabajo, mediante un sistema en las mensulas, con posición de desbloqueo y de bloqueo del mecanismo. Ala vez, esta abatibilidad, permite la apilabilidad de las mesas ahorrando espacio. Las mesas disponen de un protector para el apilamiento en los pies.



**Complementos Opcionales:**

**Gestión de Cableado**



Acceso de cableado "U" de Ø80mm

Acceso de cableado "T" Push Latch

Cubeta metálica para acceso a cableado tipo "T"

Subida de cables flexible de Polipropileno

**Faldones Abatibles**



Faldón de melamina

**Unión entre mesas**



Sistema rápido de unión. Las mesas van preparadas para unirse lateral y frontalmente. Anclaje mediante abrazadera de plástico de e= 4mm.

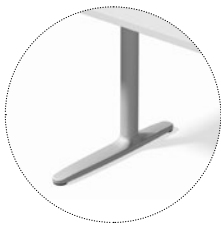
Sistema de unión entre mesas - TALENT 100 y TALENT 300



TALENT, en sus series 100 y 300, permite un sistema rápido de unión entre mesas, de forma que se permite hacer diferentes configuraciones, consiguiendo que las mesas tengan estabilidad y no existan movimientos indeseados en su utilización. Las mesas van preparadas para unirse lateral y frontalmente, mediante una abrazadera de plástico de e= 4mm, que posee un sistema rápido y sencillo de unión.

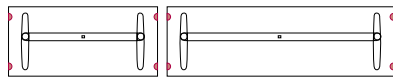


Modelos de mesas con sistemas de Unión

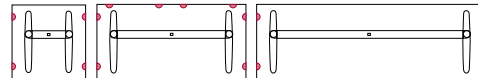


**TALENT SERIE 100 - Mesas Fijas con Niveladores**

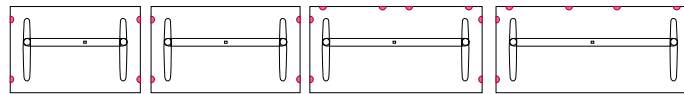
Mesas rectas de 60 cm de ancho



Mesas rectas de 69 cm de ancho

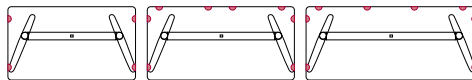


Mesas rectas de 80 cm de ancho

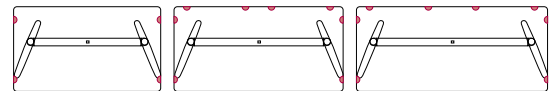


**TALENT SERIE 300 - Mesas Fijas con Ruedas y superficie abatible**

Mesas rectas de 69 cm de ancho

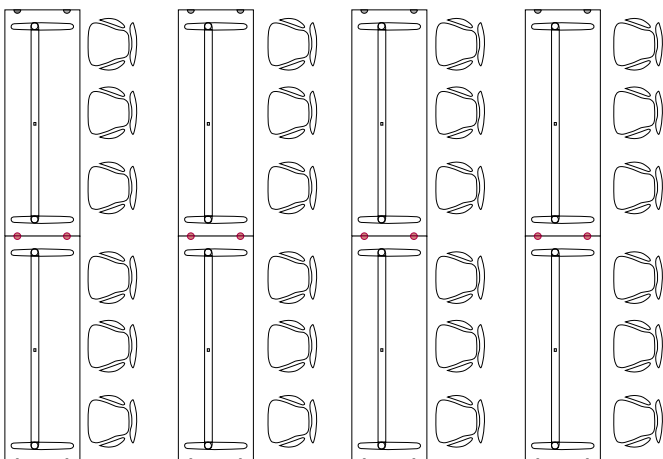


Mesas rectas de 80 cm de ancho

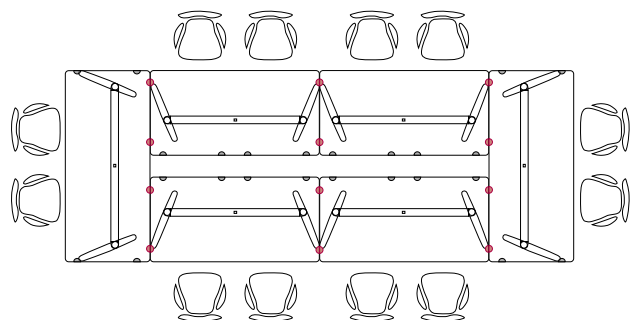


Ejemplos de Configuración

Uniones laterales



Uniones laterales y frontales

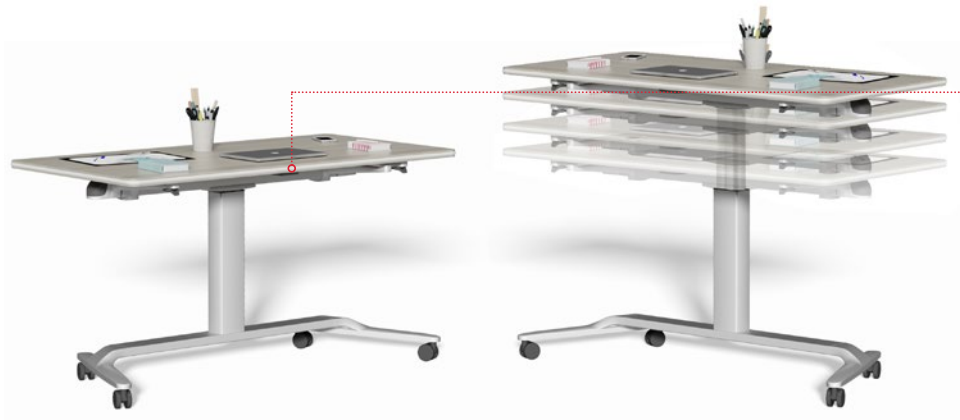


**TALENT SERIE 500 - Mesas Elevables con Ruedas y superficie abatible**



- 1 Superficie de Melamina de 25 mm con canto de PVC y goma amortiguante.
- 2 Tablero Abatible con Sistema de bloqueo/desbloqueo
- 3 Ménsula de inyección de aluminio en acabado blanco, negro y aluminizado recubiertos con pintura epoxi.
- 4 Codo de unión de columnas y largueros en aluminio inyectado.
- 5 Embellecedor protector de Polipropileno
- 6 Sistema de elevación de la mesa mediante bomba de gas compensada
- 7 Larguero retranqueado de aluminio extruido de 73x70 y e=2 mm, con tope para apoyo de seguridad del tablero
- 8 Columna central telescópica en aluminio extruido con dos secciones de 110x80 y 100x70 mm y e=2 mm, con elevación mediante cilindro de gas, en acabado blanco, negro y aluminizado recubiertos con pintura epoxi.
- 9 Pies con entronque lateral, de inyección de aluminio en acabado blanco, negro y aluminizado recubiertos con pintura epoxi y acabado en aluminio pulido.
- 10 Protección de apilamiento en pies
- 11 Ruedas negras de 65 mm de diámetro. 2 con freno y 2 sin freno.

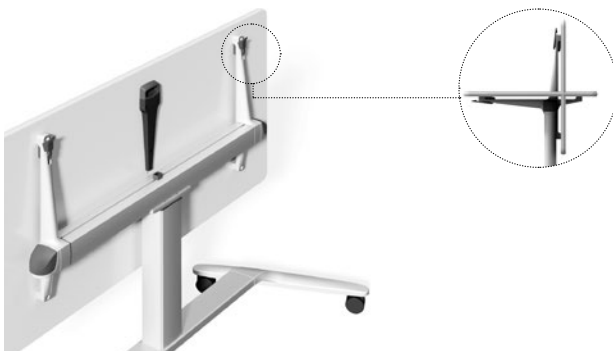
**Sistema de Elevación de la mesa:**



La SERIE 500 dispone de un pulsador bajo el tablero, de fácil acceso, que permite la elevación de la mesa mediante una bomba de gas. Rango de altura: 74-104 cm.

**Abatibilidad de la superficie de tablero:**

La SERIE 500 ofrece un sistema de abatibilidad de la superficie de trabajo, mediante un sistema en las mensulas, con posición de desbloqueo y de bloqueo del mecanismo. Ala vez, esta abatibilidad, permite la apilabilidad de las mesas ahorrando espacio. Las mesas disponen de un protector para el apilamiento en los pies.

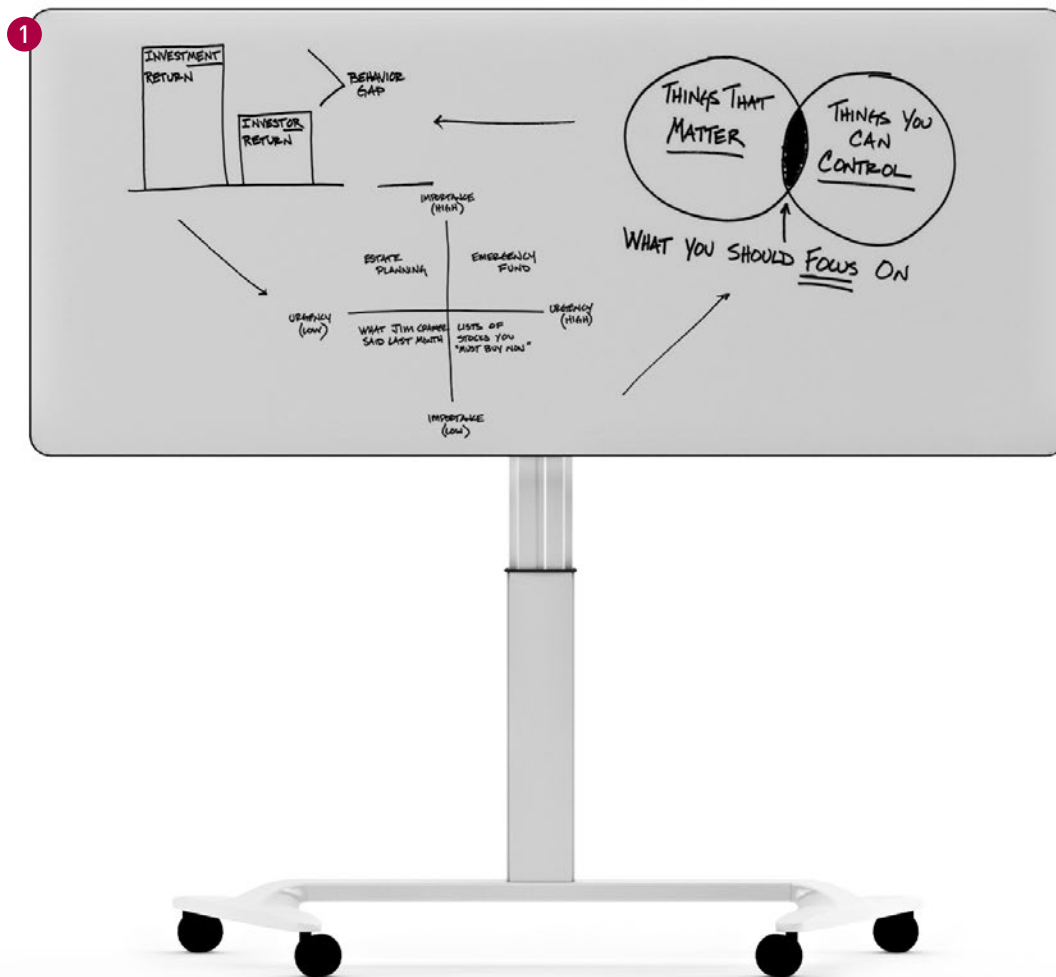


Sistema de bloqueo/desbloqueo de la abatibilidad de la superficie de trabajo **2 posiciones**



**TALENT SERIE 500 - Mesas Elevables con Ruedas y superficie abatible**

## Mesas Talent con Superficie Laminada para escritura



- 1 • Superficie de estratificado de 24 mm con canto de PVC y goma amortiguante.
- Superficie de melamina laminada en color blanco, apta para la escritura directa con rotuladores de borrado en seco.
- Fácil y limpio borrado con un simple paño o borrador.

**Limpieza de la Superficie**

Fácil y limpio borrado con un simple paño seco, o borrador, aún cuando la escritura lleva algún tiempo realizada. No se aconseja el uso de productos químicos para la limpieza de la superficie.

**Rotuladores para la escritura**

Para la escritura correcta y la larga duración de la superficie de la superficie de la mesa, se aconseja el uso de **rotuladores de borrado en seco**.

**TALENT SERIE 500 - Mesas elevables con ruedas y acceso de cableado integrado**

Mesas Talent con conectividad sin restar movilidad



- 1** Todos los modelos, incorporan de forma estándar un acceso de conexiones integrado en la superficie de la mesa, con un enchufe redondo y plano, de aspecto minimalista integrado en la mesa.

  - Carcasa de policarbonato ignífugo de alto impacto.
  - Anillo plateado como standard
  - Gran tuerca de bloqueo de plástico que se puede apretar con la mano de Ø79mm
  - 1 x schucko, + 2 USB-cargador
  - Dimensiones: Ø10,8 x h:15,3cm
- 2** Gancho de chapa de acero de 3 mm de espesor, anclado a la ménsula con capacidad para recoger el cableado de forma sencilla y limpia.
- 3** Subida de cableado metálica, de chapa de acero de 0,8 mm de espesor anclado a la columna sin restar movilidad (elevación), que permite un guiado sencillo del cableado, aportando limpieza visual.
- 4** Cable incorporado de 3m de longitud envuelto en una subida de cableado textil, con sistema de cremallera, con protección adicional contra llamas y abrasión.





**MATERIALES**

Máximo aprovechamiento de materias para eliminar mermas y minimizar residuos. Empleo de materiales reciclables y materias recicladas en componentes que no afectan a la funcionalidad y durabilidad.

Serie 100: **67,24%**  
 Serie 300: **69,87%**  
 Serie 500: **62,99%**

MATERIALES  
 RECICLADOS



**PRODUCCIÓN**

Máxima optimización del uso energético. Impacto ambiental mínimo. Sistemas tecnológicos de última generación. Vertido cero de aguas residuales. Recubrimientos sin COV's. Procesos exentos de metales pesados, fosfatos, OC y DQO.

**100%**  
 RECICLABLES  
 ALUMINIO, ACERO Y  
 MADERA



**TRANSPORTE**

Sistemas desmontables. Volúmenes que facilitan la optimización del espacio. Máxima reducción del consumo de energía por transporte.

**100%**  
 RECICLABLES  
 CARTÓN Y TINTAS SIN  
 DISOLVENTE



**USO**

Calidad y garantía. Larga vida útil. Posibilidad de sustitución y reposición de elementos.

**MUY FACIL**  
 MANTENIMIENTO Y  
 LIMPIEZA



**ELIMINACIÓN**

Reducción de residuos. Sistema de reutilización de embalajes proveedor-fabricante. Fácil separación de componentes. Tintas de impresión en embalajes con base de agua sin disolventes.

Serie 100: **91,83%**  
 Serie 300: **97,89%**  
 Serie 500: **91,32%**

RECICLABILIDAD

**CERTIFICADOS Y REFERENCIAS**

Los diferentes programas permiten la obtención de puntos en diferentes categorías medioambientales, referentes a parcelas sostenibles, materiales y recursos, eficiencia en agua, energía y atmósfera, calidad ambiental interior, e innovación y diseño, que se aplican a un edificio para la obtención de su certificación LEED o WELL.



**NORMATIVAS**

Talent 300 ha superado las pruebas realizadas en nuestro laboratorio y los ensayos realizados en el Instituto Tecnológico del Mueble (AIDIMA) correspondientes a la normas:

- **UNE: EN 527-1:2011.** Mobiliario de oficina. Mesas de trabajo. Parte 1: Dimensiones.

Talent 500 ha superado las pruebas realizadas en nuestro laboratorio y los ensayos realizados en el Instituto Tecnológico del Mueble (AIDIMA) correspondientes a la normas:

- **UNE EN 15372:2017.** Mobiliario. Resistencia, durabilidad y seguridad. Requisitos para mesas de uso no doméstico.
- **CERTIFICACIÓN GS.** Producto conforme con la ley de seguridad de los productos con respecto a la garantía de la seguridad y la salud.
- **UNE EN ISO 14006:2019.** Sistema de gestión ambiental. Directrices para incorporar el ecodiseño.